

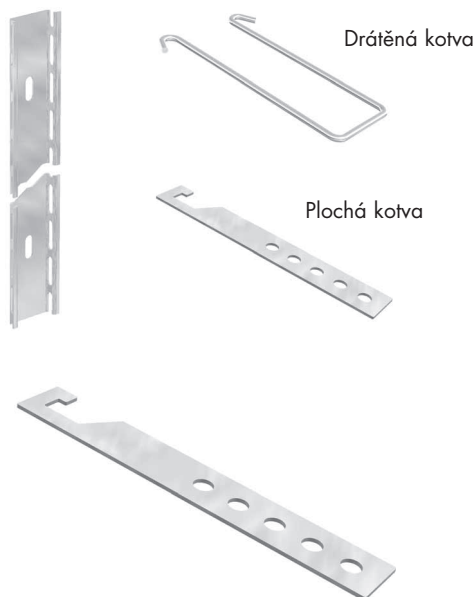
## Kotvení zděných konstrukcí

### Durfest Kotevní systém pro zdivo

Slouží ke kotvení zděných konstrukcí na stávající stěny z betonu nebo zdiva. Materiál: St 02, pozinkováno.

Kód	Označení	Délka m	Svazek m	Karton/Paleta m
3330	Durfest 45 lišta	1,25	5	25 / 1000
3350	Durfest-sada pro drátěnou kotvu Pozinkovaná kotva pro zdivo s normální maltou			
3352	Durfest-sada pro plochou kotvu Pozinkovaná kotva pro zdivo s tenkou vrstvou malty, resp. na lepené panely			

Speciální prospektový list k dispozici.



Plochá kotva - střídavým uspořádáním drážek je možno nastavit kotvy v libovolné výšce.

### Drehlock Kotevní systém pro zdivo

Slouží ke kotvení zděných konstrukcí na betonové stěny. Ocelová lišta St 02, pozinkovaná, vyplněná styroporem, drátěné kotvy ze žebrované betonářské oceli BSt 500/550 RK.

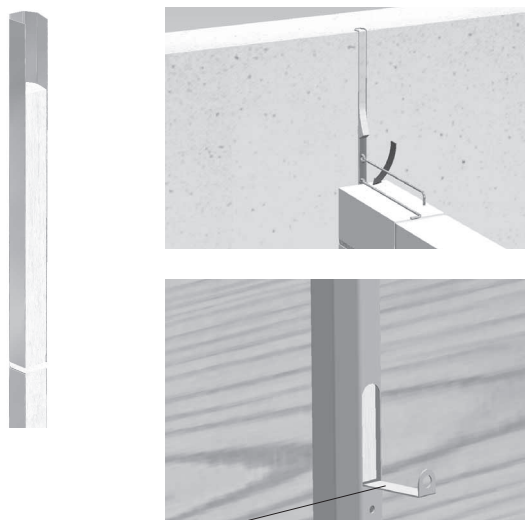
Kód	Označení	Délka m	Karton/Paleta m
3324	Kotevní lišta 23 / 20	2,50	50 / 1500

Kotvy objednávejte zvlášť.

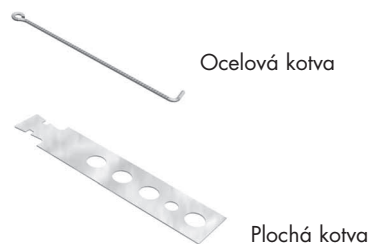
Kód	Označení	Rozměr mm	Karton ks
3329	Ocelová kotva	5 / 250	100
3327	Drehlock-plochá kotva	25 x 120	200
3328	Drehlock-plochá kotva	25 x 275	200

Kotvy pozinkovány, plochá kotva je vhodná pro všechny druhy spár.

Speciální prospektový list k dispozici.



vyklopená spojka umožňuje lepší kotvení v betonu

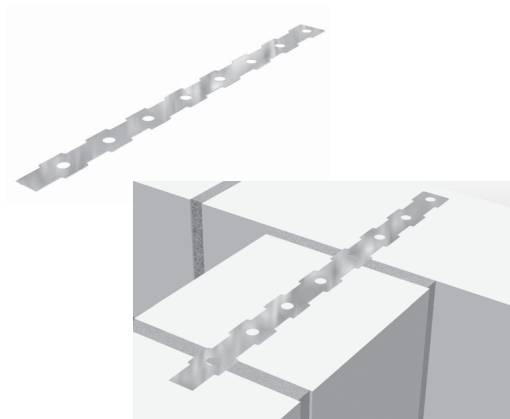


## D-Plochá kotva

Plochá nerezová kotva vhodná k napojení příčné a podélné zdi. Materiál: nerez nebo pozink.

Kód	Délka mm	Karton ks
5087	300	250
5089	270	250

Jiné rozměry na vyžádání.



## Dyg-Pouzdro - DGH

Pouzdro s vnitřním závitem pro usnadnění montážních prací s kotevními tyčemi DG 15 např. při odbednění okraje stropu nebo připevnění bednicích vzpěr.

Kód	Typ	Sáček ks
8902	Dyg-konus s přírubou	100
8903	Dyg-pouzdro bez příruby + zátka	100
8901	Dyg-zátka	100



Dyg-konus s přírubou



Dyg-pouzdro bez příruby

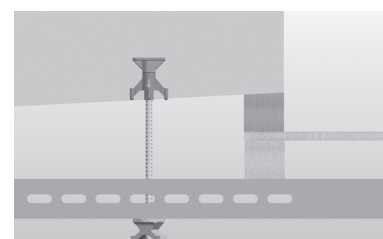
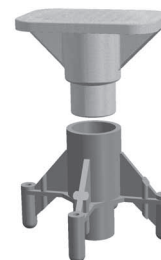


Dyg-zátka

## Dyg-Montážní kotva a nožička

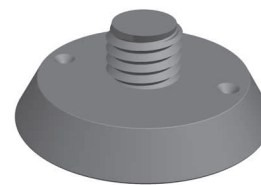
Pro usnadnění montážních prací (např. bednění ochozů u mostních konstrukcí) se závitem DG 15, maximální únosnost s trojnásobnou bezpečností u B 35 = 50 kN dle DIN 18216.

Kód	Typ	Pytel ks
8898	Montážní kotva	50
8899	Montážní nožička + zátka	50



## Závitová deska - HPG

Připevňovací prvek pro ocelová pouzdra s vnitřním závitem. Připevní se na bednění, po betonáži lze vyjmout a opakovaně použít. Výška desky 10 mm.



Kód	Typ	Závit	Výška mm	Sáček ks
9826	M 12	12	10	1000
9823	M 14	14	10	1000
9827	M 16	16	10	1000
9825	M 18	18	10	1000
9829	M 24	24	10	500

## Betonová zátka pro pohledový beton 58/10

Vysoce kvalitní betonová zátka pro pohledový beton. K uzavření otvoru po závitových deskách.

Kód	Karton/Paleta ks
7563	50 / 4200

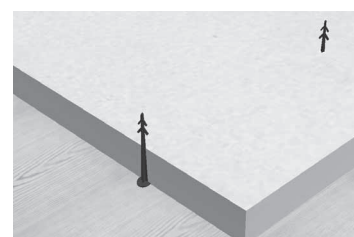


## Durch - N

Trn z umělé hmoty, připevňuje se hřebíkem. Slouží k přichycení izolačních materiálů k betonu.

Kód	Typ	Délka mm	Sáček/Pytel ks
5875	75	75	1000 / 3000
5810	100	100	500 / 2000
5812	125	125	500 / 1500
5815	150	150	250 / -
5820	200	200	250 / -

Jiné rozměry na vyžádání.



## Smykový trn

Pro přenos smykových sil v dilatačních spárách např. mezi betonovými deskami, sloupy nebo trámy ve stěnách a deskách.

Typ Ø / délka mm	Materiál
20 / 300	pozink / nerez
22 / 300	pozink / nerez
25 / 300	pozink / nerez
30 / 350	pozink / nerez



## Pouzdro pro smykový trn

Typ Ø mm	Materiál
20	plast / nerez
22	plast / nerez
25	plast / nerez
30	plast / nerez

Pro příčný posun



Pro příčný a podélný posun

