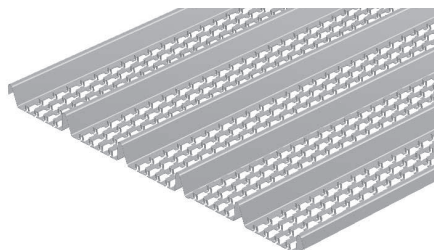


## Ztracené bednění

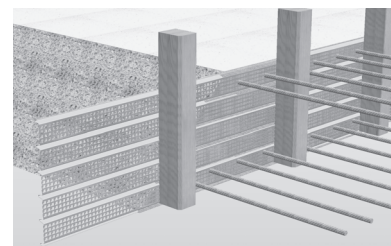
### Doppelrippe

Streckmetal se zpevňujícím žebrem z pozinkovaného ocelového plechu tloušťky 0,4 mm. Výška žebrování 21 mm, rozteč 89 mm. Profil povrchu zaručuje bezpečné spojení materiálu v pracovní spáře.



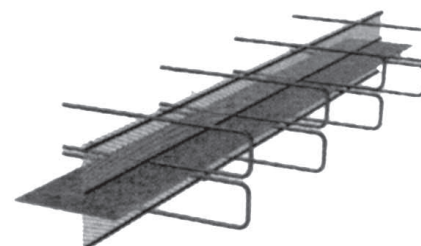
Kód	Typ	Tloušťka materiálu mm	Rozměr desek cm	Paleta m <sup>2</sup>
1007	4	0,4	200 x 44,5	89

Speciální prospektový list k dispozici.



### Deschal FB

Pro hospodárné bednění pracovních spár ve střepech nebo základových deskách. Deschal FB zůstává v betonu, odpadá pracné odbedňování. Hrubý povrch zabezpečuje vynikající spojení v pracovní spáře. Deschal FB je zvláště vhodný pro kombinaci s těsnicím plechem nebo těsnicím pásem. V tomto případě použít dva nad sebou s vloženým těsnicím prvkem.



Délka prvku: 1,25 m

Kód	Výška mm
M200125	Deschal FB 200 200

### Páska PE

Samolepicí páska určená pro těsnění mezi bednicími dílci.

Kód	Rozměr mm	Svazek m
E30359-0	25x3	20
E30830-0	30x8	10



## Distanční prvky a trubky pro bednění

### Drufa-Trubka - FBRO

Rozpěrka do bednění z vláknobetonu  
Délka 1,25 m.  
Vnitřní Ø 22 mm



Kód	Typ	Otvor Ø mm	Paleta m
7001	125 / 22	22	500

### Drufa-Zátka - FBRST

Zátka z vláknobetonu pro utěsnění Drufa-Trubky. Pro zajištění vodonepropustnosti otvoru doporučujeme vlepít dvě zátky za sebou speciálním dvousložkovým lepidlem.



Kód	Ø mm	Délka mm	Sáček/Paleta ks
6999	22	20	1000 / 40000
6998	22	50	500 / 20000

### Dichtkappe-Konus - DIK

Použití ve spojení s vláknobetonovou trubkou. Při oboustranném použití nutno zkrátit trubku o 2 mm.



Kód	Ø mm	Sáček/Pytel ks
7010	22	250 / 5000

### Spojka - DIKU

Vhodná pro vláknobetonovou trubku s vnitřním Ø 22 mm. Slouží ke spojení dvou trubek.

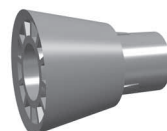


Kód	Ø mm	Sáček/Pytel ks
7009	22	250 / 2500

### Delle-Kónus - K

Delle jsou kónusy pro výrobu distančních rozpěrek do bednění. Po betonáži se odstraní z betonu. Lze použít opakovaně

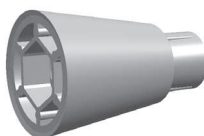
Kód	Typ	Určeno pro trubku	Sáček ks
5420	20	20	500
5422	22	22	500
5426	26	26	125
5432	32	32	250
5403	22 / 3	22	1000



### Delle 22/5 a 26/5 - K

Kónusy z umělé hmoty pro trubky s vnitřním průměrem 22 nebo 26 mm. Po odstranění kónusu z betonu se vzniklý otvor uzavře pomocí betonové zátky 40/5 a dvousložkového lepidla. Kónusy lze použít opakovaně.

Kód	Typ	Určeno pro trubku	Sáček ks
5407	22 / 5 hladká	22	250
5409	26 / 5 hladká	26	125



### Drin-Kappe/Drin-Zátka

Drin-Kappe slouží k výrobě distančních rozpěrek do bednění. Žebrování povrchu zajišťuje dobré spojení s betonem. Drin-Kappe zůstává v betonu a otvor se uzavře prvkem Drin-Zátka. Barva světle šedá.

Kód	Typ	Určeno pro trubku	Sáček ks
5657	K 22 / 26	22 / 26	500
5654	Zátka 22		500



## Oktagon-Plus 22

Kompletně sestavený rozpěrný prvek vhodný pro bílé vany. Požární odolnost F180. Certifikát na pitnou vodu a neprozvučnost. Vhodný do agresivního prostředí.

Vyrobeno z jednoho kusu.

Kód	Tloušťka zdi mm	Sáček/Paleta ks
E0015	150	100 / 2400
E0018	180	100 / 2400
E0020	200	100 / 2400
E0024	240	100 / 2400
E0025	250	100 / 2400
E0030	300	100 / 2400
E0035	350	100 / 1500
E0365	365	100 / 1500
E0040	400	100 / 1500



## Oktagon-Kónus

Kód	Ø mm	Sáček/Paleta ks
E01001	22	200 / 5000



## Oktagon-Zátka

Kód	Počet kusů sáček/paleta
E01000	200 / 25000



### Oktagon-Plus 26

Kompletně sestavený rozpěrný prvek vhodný pro bílé vany. Pro závitové tyče Ø 20mm. Požární odolnost F180. Certifikát na pitnou vodu a neprozvučnost. Vhodný do agresivního prostředí.

Vyrobeno z jednoho kusu.

Kód	Tloušťka zdi mm	Sáček/Paleta ks
E02620	200	100 / 2400
E02624	240	100 / 2400
E02625	250	100 / 2400
E02630	300	100 / 2400
E02635	350	100 / 1500
E02640	400	100 / 1500
E02660	600	50 / 800



### Oktagon-Plus 26 - Kónus

Kód	Ø mm	Sáček/Paleta ks
E02001	26	200 / 5000



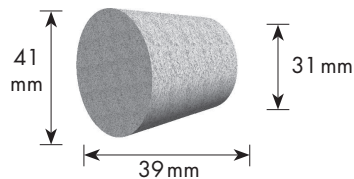
### Oktagon-Plus 26 - Zátka

Kód	Sáček/Paleta ks
E02000	200 / 25000



### Betonová zátka 40/5

Předvyrobená zátka z betonu. Betonová zátka se lepí dvousložkovým lepidlem. Betonové zátky jsou kratší než kónické otvory. Následným začištěním vzniká rovná plocha.



Typ 40/5: vhodné pro kónické otvory  
při použití

Delle 22/5 hladká, kód 5407 nebo  
Delle 26/5 hladká, kód 5409.

Kód	Sáček/Paleta ks
7060	250 / 6250

### Betonová zátka 22/10 - SKV

K uzavření prostupu po spínacích tyčích. Tato zátka je určena pro kombinaci s konusem Delle 22.

Kód	Typ	Pytel ks
P 2200	22	500



### Dicht-Lepidlo / Tužidlo pro pitnou vodu

Dvousložkové lepidlo na bázi epoxidové pryskyřice. Pro vodonepropustné prostupy bednění. Použití: Drufa-Trubka se zátkou nebo systém Kegel.

Kód	Typ	Plechovka/Karton ks
7013	Lepidlo / Tužidlo	1 kg / 10 ks

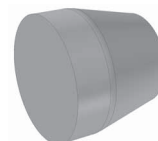


**Poměr míchání: složka A : složka B = 1:1**

**Dodržujte pracovní postup!**

### Betonová zátka pro pohledový beton 35/5

Vysoce kvalitní betonová zátka pro pohledový beton. K uzavření prostupu po spínacích tyčích. Tato zátka je určena pro kombinaci s konusem Delle 22/5. Po odstranění konusu 22/5 vlepíme pohledovou zátku do otvoru Dicht - Lepidlem / Tužidlem. Betonová zátka je kratší než konický otvor a tím dosáhneme „stínové spáry“.



Kód	Karton/Paleta	ks
7560	100	8400

### Betonová zátka pro pohledový beton 22

Vysoce kvalitní betonová zátka pro pohledový beton. K uzavření prostupu po spínacích tyčích. Tato zátka je určena pro kombinaci s konusem Delle 22 nebo Delle 22/3. Po odstranění konusu vlepíme pohledovou zátku do otvoru Dicht - Lepidlem / Tužidlem. Ve spojení s Delle 22 je pohledová zátka v jedné rovině s plochou betonu. Ve spojení s Delle 22/3 dosáhneme „stínové spáry“.



Kód	Karton/Paleta	ks
7561	100	8400

Možnost dodání i v plastovém provedení.

### Betonová zátka pro pohledový beton 18/3

Vysoce kvalitní betonová zátka pro pohledový beton. Ve spojení s Delle 22 / 3 dosáhneme „stínové spáry“.



Kód	Karton/Paleta	ks
7562	100	8400

### Betonová zátka pro pohledový beton 58/10

Vysoce kvalitní betonová zátka pro pohledový beton. K uzavření otvoru po závitových deskách.



Kód	Karton/Paleta	ks
7563	50	4200

### Těsnicí kroužek pro konusy

Samolepicí těsnicí kroužky se používají speciálně pro pohledové betony mezi konusy Delle a bednění. Zamezují úniku betonového mléka a tím zajišťují pohledovost. Samolepicí těsnicí kroužek je vyroben z EPDM - kaučuku s vnitřním průměrem 22 mm a tloušťkou 2 mm.



Kód	Určeno pro	Sáček/Karton	ks
7566	Dichtkappe 7010	100	1000
7567	Delle s výjimkou 22/5 a 26/5	100	1000
7568	Delle 22/5 a 26/5	100	1000

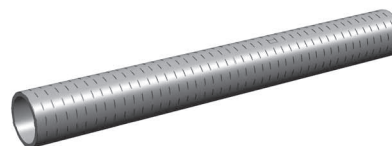
### Plastová trubka

Slouží k výrobě distančních rozpěrek do bednění. Rychle a jednoduše lze zkrátit na požadované délky. Při řezání plastová trubka nepraská.

Délka: 2 m

Kód	Vnitřní/vnější Ø mm	Svazek/Paleta m
6406	20 / 24	100 / 3000
6404	20 / 26	100 / 3000
6400	22 / 26	100 / 3500
6402	22 / 28	100 / 3000
6403	26 / 30	50 / 2800
6405	32 / 36	50 / 1500

Ø - tolerance ± 1 mm  
Tolerance délky ± 15 mm

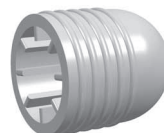


Se zdrsňným povrchem.

### Dicht-Zátka - DS

Plastická zátka z měkkého PVC pro uzavření otvoru v rozpěrných trubkách.

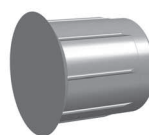
Kód	Určeno pro Ø mm	Sáček/Pytel ks
6300	20	500 / -
6301	22	500 / 2500
6302	26	250 / -



### Deckel

Ucpávka z umělé hmoty pro plastovou trubku s vnitřním Ø 22 mm po odstranění kónusu Delle.

Kód	Typ	Určeno pro Ø mm	Sáček/Pytel ks
5450	22	22	500 / 5000

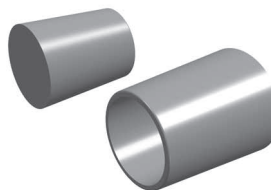


Ucpávka s univerzálním použitím pro:  
Delle 22; 22/1,5; 22/2; 22/3



### Decki - ST

Ucpávka z umělé hmoty pro plastovou trubku po odstranění kónusu Delle.



Kód	pro otvor Ø mm	Sáček/Pytel ks
5620	20	1000 / 10000
5622	22	1000 / 5000
5626	26	500 / 5000
5632	32	500 / 2500

### Decki s otvory - EST

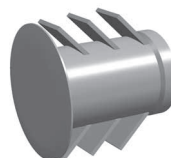
Ucpávka z umělé hmoty pro plastovou trubku po odstranění kónusu Delle.



Kód	pro otvor Ø mm	Sáček ks
5612	22	1000

### Zátka do bednění 22-25 - SST

Pro otvory v bednění od Ø 22 do 25 mm.



Kód	pro otvor Ø mm	Sáček/Pytel ks
5606	22 - 25	500 / 4000

### Diwa-Klotz II - EHP

Ke spodní fixaci bednění. Upevní se přibitím hřebíkem nebo nastřelením.

Kód	Výška mm	Ø mm	Sáček ks
1734	30	48	100



### Diwa-Klotz II-N - EHPN

Doraz na bednění z plastu včetně hřebíku pro fixaci bednění ve spodní části. K přibití hřebíkem nebo nastřelením.

Kód	Výška mm	Ø mm	Sáček ks
1733	30	48	100



### Diwa-Klotz I - EV

Doraz na bednění z plastu pro fixaci bednění ve spodní části, stabilní provedení.

Diwa-Klotz I se upevní hřebíkem mimo osu. Před postavením bednění se otočením přesně nastaví. Následně se upevní hřebíkem nebo nastřelením.

Kód.	Výška mm	Ø mm	Sáček ks
1735	30	40	100



### Hřebík

Kód	Ø mm	Délka mm
E4000954	3,8	57



### Vodonepropustné ucpávky

Program umožňuje 4 způsoby řešení pro vodonepropustné ucpávky. Výběr závisí na druhu používané trubky a požadavku stavby.

**Všechny systémy jsou certifikovány a vhodné pro styk s pitnou vodou!**

Speciální prospektový list k dispozici.

### M-Bed-System

#### Pracovní postup

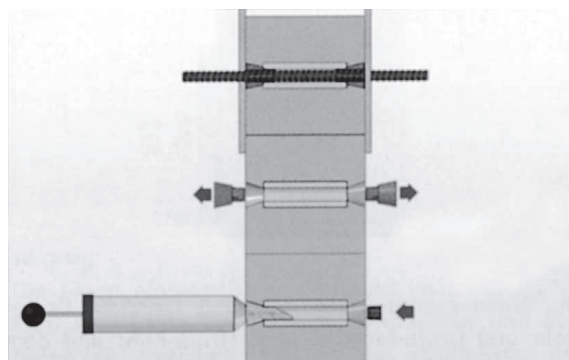
1. zabetonovat sestavené distanční tělísko s vloženou rozpěrnou trubkou
2. po odbednění odstranit kónusy Delle a otvor vyčistit kartáčkem
3. osadit zadní stranu otvoru Deckel 22 s otvory
4. otvory trubek navlhčit a vyplnit pomocí stříkačky maltou M-Bed

#### Potřebný materiál

##### Kód      Popis

7001	Drufa - trubka
nebo	
6400	Plastová trubka 22 / 26 zdrsňená Trubka musí být kratší o 6 cm než tloušťka zdi.
5403	Delle 22 / 3
nebo	
5448	Deckel 22 s otvory
8830	M-Bed-Bobtnavá malta
5468	Stříkačka

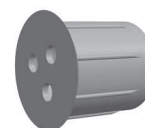
Speciální prospektový list k dispozici.



### Deckel 22 s otvory

Používá se k plnění distančních rozpěrek bobtnavou maltou M-Bed. Otvory umožňují únik vzduchu při plnění.

Kód	pro otvor Ø mm	Sáček/Pytel ks
5448	22	500 / 5000



### Stříkačka

Ruční injektážní stříkačka pro plnění otvorů v betonu závlivkovou hmotou **M-Bed**.

Kód	Popis	ks
5468	Stříkačka	1



## Drufa-Pohledový-System

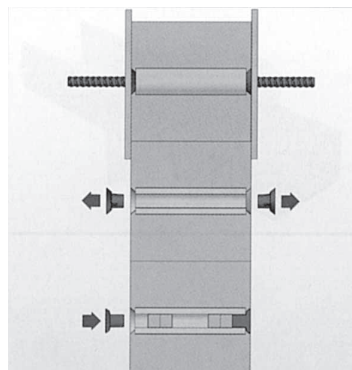
### Pracovní postup

1. zabetonovat sestavené distanční tělísko s vloženou rozpěrnou trubkou
2. po odbednění vyjměte kónusy Delle 22, otvory trubek vyčistit drátěným kartáčem.
3. oboustranně vlepít 2 zátky (ponořit do lepidla a pevně vsadit) dvousložkovým lepidlem tak, aby zůstaly zapuštěny cca 20 mm od kraje trubky
4. oboustranně vlepít 2 zátky pro pohledový beton (ponořit do lepidla a pevně vsadit) dvousložkovým lepidlem tak, aby lícovaly s okrajem trubky. Lepidlo nesmí vytékat okolo zátek.

### Potřebný materiál

Kód	Popis
7001	Drufa-Trubka - Trubka musí být o 2cm kratší než tloušťka stěny.
5422	Delle 22
6999	Drufa zátky
7561	Betonová zátky pro pohledový beton 22
7013	Dicht-Lepidlo / Tužidlo

Speciální prospektový list k dispozici.



## Kegel-Uzavírací-System

### Pracovní postup

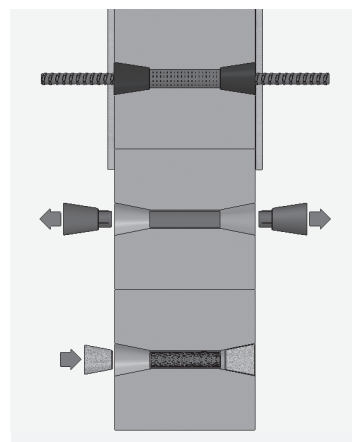
1. zabetonovat sestavené distanční tělísko s vloženou rozpěrnou trubkou
2. po odbednění vyjměte kónusy Delle příslušným klíčem
3. vlepít dvousložkovým lepidlem betonové kužely 40/5 - kónické
4. vlepěná Betonová zátky zanechá prohlubeň cca. 3 mm, ta může být v přípravě začištěna maltou.

### Potřebný materiál

Kód	Popis
6400	Plastová trubka 22 / 26 zdrsňená nebo
7001	Drufa-Trubka Trubka musí být o 10cm kratší než tloušťka stěny.
5407	Delle 22 / 5 - kónus hladký
7060	Betonová zátky 40 / 5
7013	Dicht-Lepidlo / Tužidlo

(Při použití trubek Ø 26mm využijte Delle 26 / 5 hladká)

Speciální prospektový list k dispozici.



## Drufa-Zátka-System

### Pracovní postup

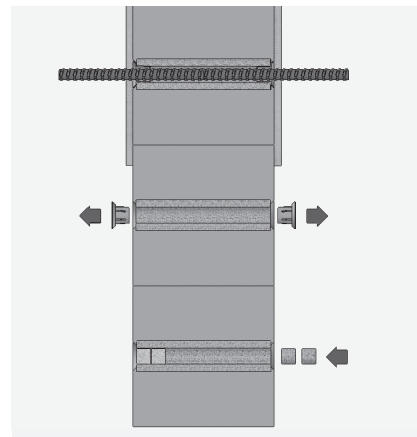
1. zabetonovat vestavěné distanční tělísko s vloženou rozpěrnou trubicí
2. po odbednění odstranit těsnicí koncovku. Otvory trubek vyčistit drátěným kartáčem.
3. oboustranně vlepít 2 zátky (ponořit do lepidla a pevně vsadit)

### Potřebný materiál

#### Kód      Popis

7001	Drufa-Trubka Trubka musí být o 2mm kratší než tloušťka stěny
7010	Dicht-Kappe
6999	Drufa-Zátka
7013	Dicht-Lepidlo / Tužidlo

Speciální prospektový list k dispozici.



## M-Bed-Bobtnavá malta

Směs z portlandského cementu, křemičitého písku a chemických přísad, která bobtná. M-Bed je vhodný jako záplivková hmota, kotevní malta pro kotvení základů strojů, pro uzavření otvorů v betonu, pro vodonepropustné ucpávky. M-Bed smíchat s 3,5l vody (vhodné smíchat nejdříve pouze polovinu). Rychlomíchačem míchejte nejméně 2-3 minuty. Připravenou směs zpracujte do 30 minut, poté se ztrácí bobtnavý účinek.

M-Bed je vhodný pro styk s **pitnou vodou**.

Kód	Pytel kg	Paleta kg
8830	25	1000

Speciální prospektový list k dispozici.

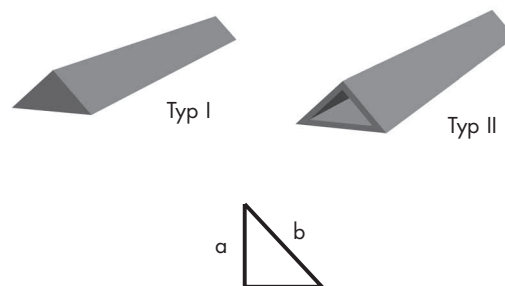


## Stavební profily

### Dreikant

Stavební profily ze stabilního plastu. Přibitím na bednění slouží ke zkosení hrany betonu o 45 stupňů.

Kód	Typ	Rozměr mm			Délka cm	Svazek m
		a	b			
6801	I / 6	6	9		250	100
6802	II / 10	10	15		250	100
6806	II / 15	15	21		250	100
6805	II / 20	20	28		250	100
6800	II / 25	25	35		250	100
6810	II / 30	30	41		250	100

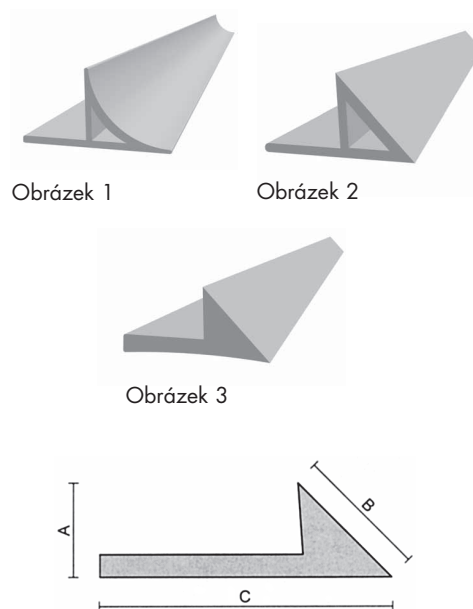


Tolerance  $\pm 1,5$  mm. Tolerance délky +10 mm / - 20 mm.

### Dekokant

Stavební profily ze stabilního plastu s předvrtanými dírkami na praporku. Lze použít opakovaně.

Kód	Typ	Obrázek	Rozměr			Délka cm	Svazek m
			a	b	c		
6827	RUL 120	1	20	30	41	250	100
6816	4 / 10	2	10	15	24	250	100
6817	4 / 15	2	15	21	31	250	100
6818	4 / 20	2	20	28	36	250	100
6819	4 / 25	2	25	35	45	250	50
6823	4 / 30	2	30	41	53	250	50
6820-1	6 / 10-4	3	10	15	23	250	100



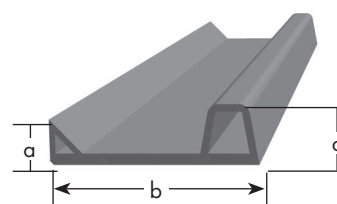
Tolerance  $\pm 1,5$  mm. Tolerance délky +10 mm / - 20 mm.

\* Obrázek 3 / ... se zesíleným praporkem.

### Dropal - AT

Slouží jako okapová lišta (např. na balkonech) a zároveň jako trojúhelníková lišta ke zkosení hran. Používá se při výrobě prefabrikátů. Lze použít opakovaně.

Kód	Typ	Rozměr mm			Délka cm	Svazek m
		a	b	c		
4315	1 / 31	10	31	10	200	40
4316	1 / 45	10	45	10	200	40
4317	1 / 55	12	55	16	200	40



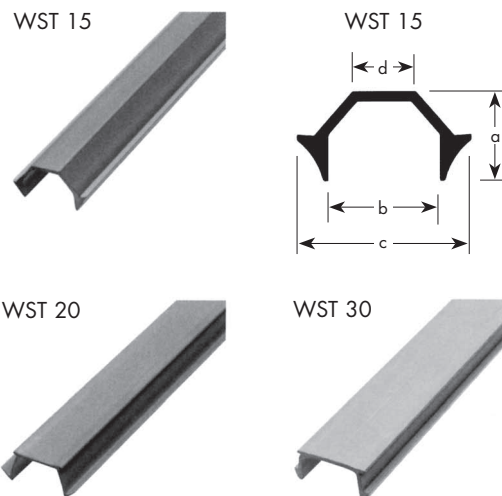
Tolerance  $\pm 1,5$  mm. Tolerance délky +10 mm / - 20 mm.

### Dripriile Okapová lišta - WST

Profil zůstává v betonu. Použití např. v balkonech.

Kód	Typ	Rozměr mm				Délka cm	Svazek m
		a	b	c	d		
6833	WST 15	11	15	23	8	250	100
6829	WST 20	12	20	29	18	250	100
6834	WST 30	16	30	35	32	250	100

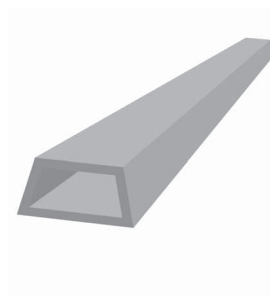
Tolerance  $\pm 1,5$  mm. Tolerance délky +10 mm / - 20 mm.



### Trapezfix - T

Stabilní trapézový profil z PVC pro vytvoření nucených spár.

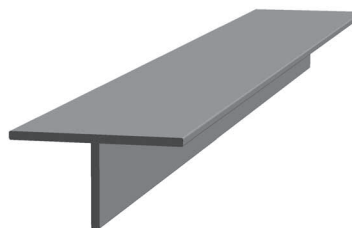
Kód	Typ	Šířka dolní část mm	Šířka horní část mm	Výška mm	Délka cm	Svazek m
20634	16	16	10	20	250	100
20635	20	20	10	10	250	100
20636	30	30	20	15	250	100
20638	40	40	20	10	250	100



### T-Fix

Spárová lišta z plastu pro širokou oblast použití, hlavně pro překrytí spár.

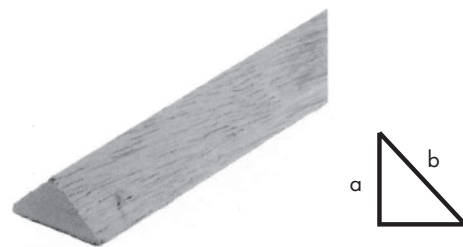
Kód	Typ	Šířka mm	Výška mm	Délka cm	Svazek m
20629	21 / 42	42	21	200	100



## Profily ze dřeva

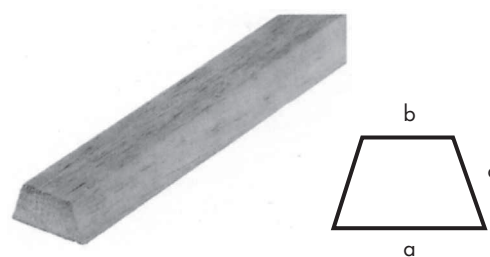
### Trojúhelníková lišta

Kód	Typ	Rozměry v mm		Délka m	Svazek m
		a	b		
M5631	10/10	11	16	2	200
M5632	15/15	14	21	2	200
M5633	20/20	18	26	2	200
M5634	25/25	25	35	2	100
M5635	30/30	30	41	2	100
M5640	40/40	40	56	2	50
M5650	50/50	50	70	2	50



### Trapézová lišta

Kód	Rozměry v mm			Délka m	Svazek m
	a	b	c		
M5660	20	15	10	2	100
M5661	30	20	15	2	100
M5662	40	30	20	2	50



## Příslušenství

### Dufta IV

Pérová svěrka s excentrem vhodná pro ocel do  $\varnothing$  10 mm. Pevnost napnuté oceli se zajišťí stlačením ozubené páčky.

Kód	Typ	$\varnothing$ mm	Pytel ks
8983	IV-pozink	do 10	50



### Vřetenový napínák

Z pozinkované oceli. Nasadí se nad svěrku a otáčením páky se ocel napne.

Kód	ks
8884	1



### Pákový napínák

Slouží k napínání oceli.

Kód	ks
8880	1

